

## 第5章 弁室

### 1 ボックスの鉄蓋

#### (1) 水道用鉄蓋及びレジンコンクリート製ボックスの種類

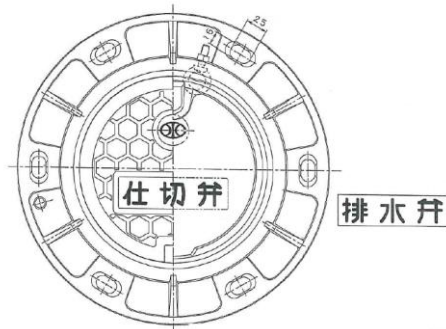
種類	寸法（呼称）	適用
円形1号	φ250	呼び径φ350以下の仕切弁、排水弁（歩道部、車道部）
円形4号	φ600	地下式消火栓、急速空気弁、呼び径φ800以下の埋設タイプのバタフライ弁（車道部）
角形2号	600×500	地下式消火栓、急速空気弁（歩道部）
小型空気弁用（角形）	440×330	小型空気弁（歩道部、車道部）

注：円形4号の鉄蓋は、地下式消火栓を除きスリップ防止機能を有するものとする。

鉄蓋表面のマークは、急速空気弁は「A」、バタフライ弁は「V」、排水柵は「マス」と明示する。

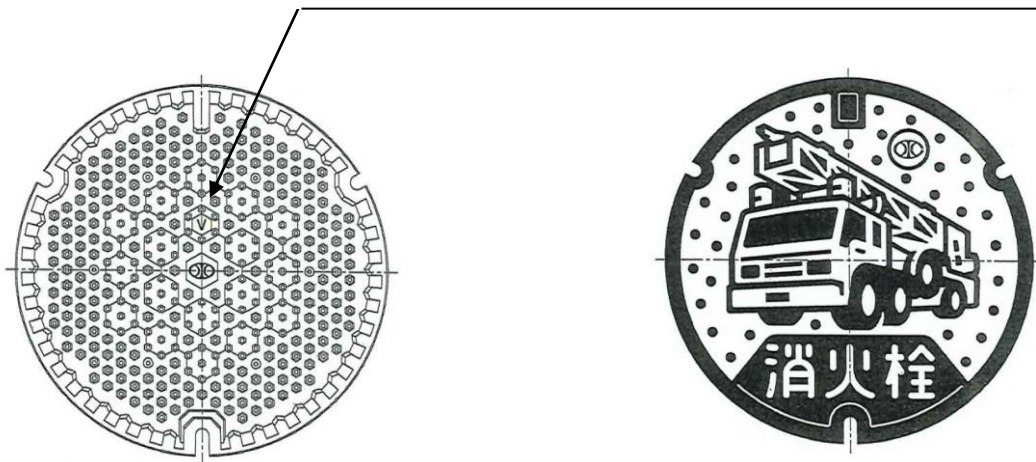
#### ・水道用鉄蓋

##### 円形1号



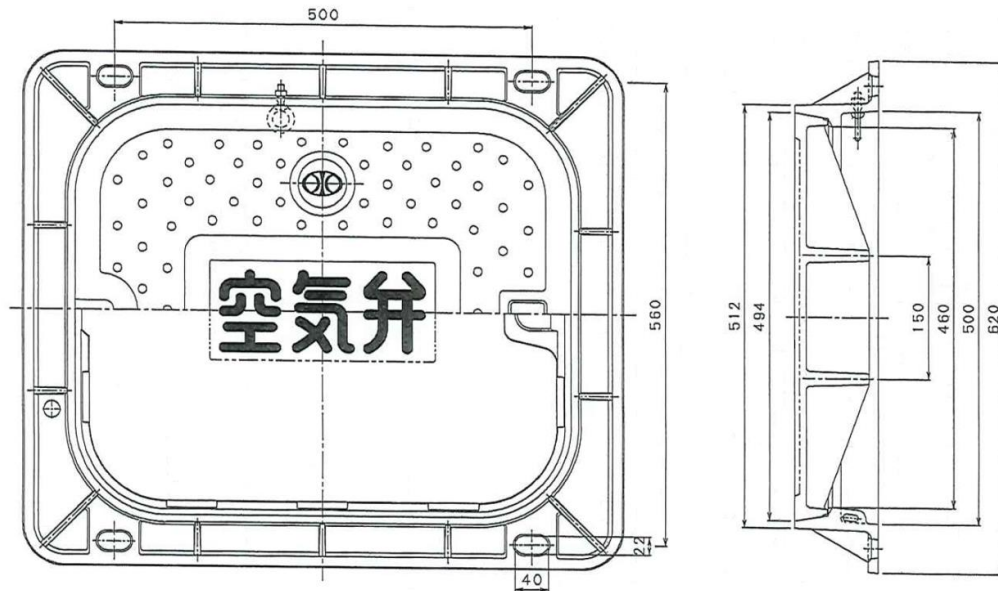
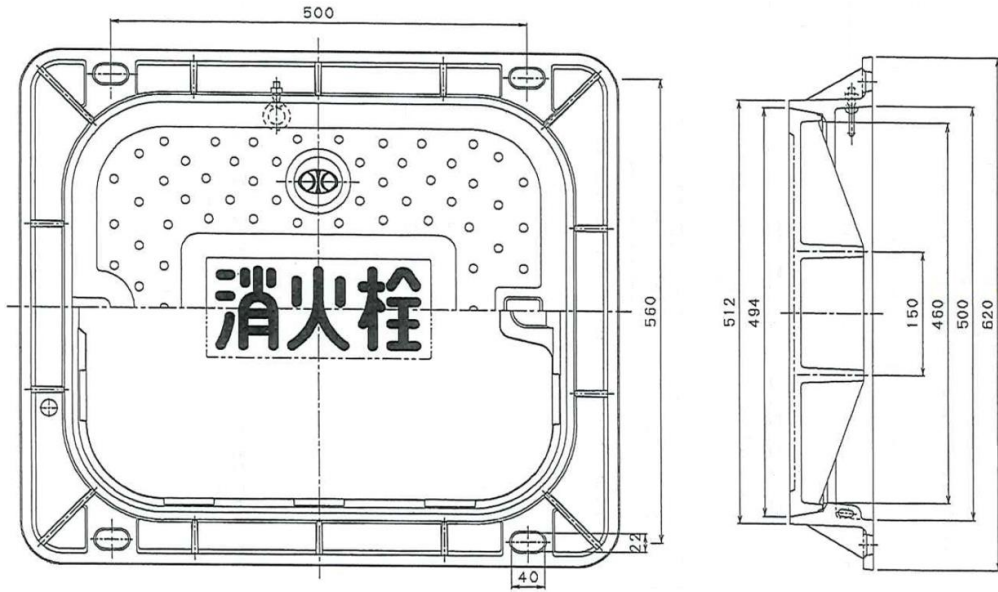
##### 円形4号

急速空気弁は「A」、バタフライ弁は「V」、排水柵は「マス」

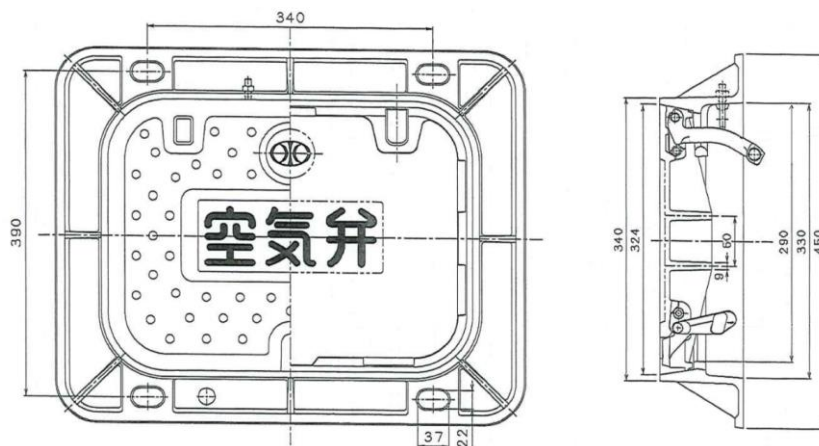


（例）地下式消火栓

角形 2号



小型空気弁用 (角形) 440×330



## (2) ボックスの積上げ

鉄蓋、受枠及びレジンコンクリート製ボックスとの連結は、レジンコンクリート製ボックスの埋め込みナットとボルトナットによる連結として、円形 1号はM10のボルトナットとし、それ以外はM16のボルトナット（一部M12）にて連結する。ボルトナットの材質はステンレス製ボルトナットとする。

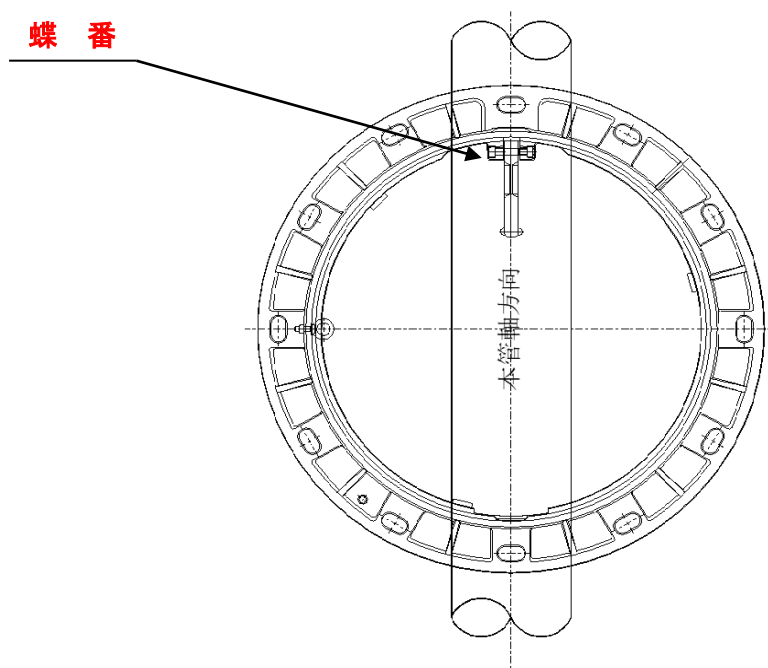
仕切弁室の積上げは、仕切弁箱蓋又はキャップの下のパッキン弁箱蓋部分が弁室の底版の上の空間に出るように、また消火栓及び空気弁室の積上げは補修用副弁が弁室の底版の上の空間に出るように、バタフライ弁室については、減速機部分が弁室の底版の上の空間に出るように、高さを調節すること。さらに、弁室の底版と配管が5cm以上の離隔が取れる高さに積上げる事も注意すること。

鉄蓋、受枠、レジンコンクリート製ボックス及びレジンコンクリート製調整リングについては、同じメーカーの製品を組み合わせること。

鉄蓋と受枠の連結方式は蝶番 1点支持とする。ただし、小型空気弁用(440×330)については蝶番 2点支持とする。

**円形 1号及び 4号鉄蓋の設置については、蝶番の位置を本管軸方向とする。**

(図 1) 円形 1、4号 蝶番設置位置



弁室等選定基準表

弁室等	弁室等型式	道 路			備 考
		歩道	L、A	B、C、D	
仕切弁室 (排水弁)	円形1号	○	○	○	JWWA K 148 ソフトシール弁 φ350以下
仕切弁室	円形4号	—	○	○	JWWA K 148 バタフライ弁 φ400～φ800
消火栓室	角形2号600×500	○	—	—	JWWA K 148 (緊結ハット型タイプ)
消火栓室	円形4号	※1	○	○	JWWA K 148
空気弁室	角形2号600×500	○	—	—	JWWA K 148 (緊結ハット型タイプ)
空気弁室	円形4号	※2	○	○	JWWA K 148
小型空気弁室	角形440×330	○	○	○	JWWA 規格外寸法 (緊結ハット型タイプ)

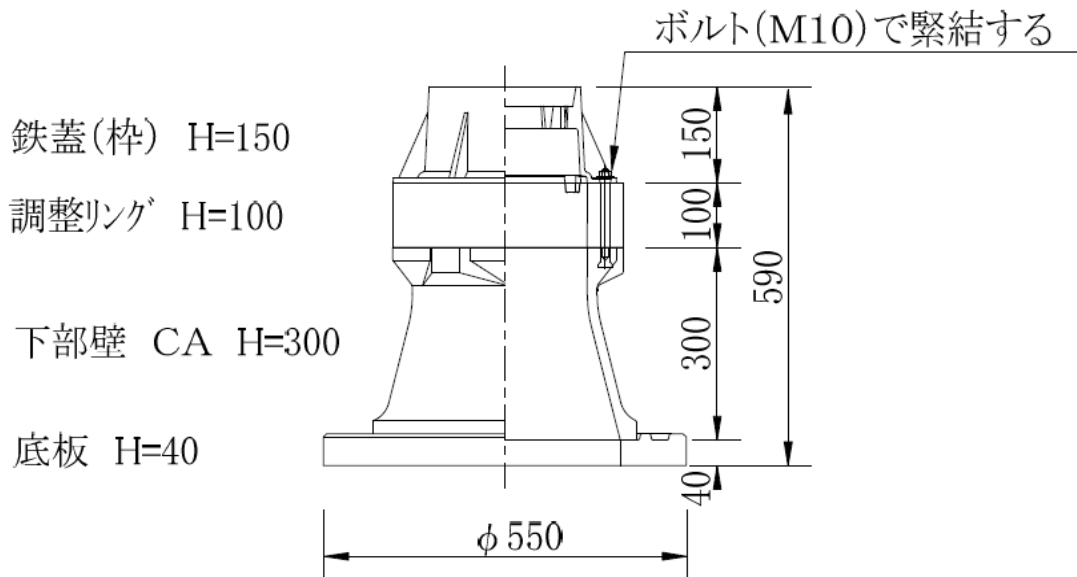
備考 ※1 高圧用(1.0MPa)の消火栓を設置する場合は、円形4号φ600レジンコンクリート製消火栓室を選定すること。

※2 高圧用(1.0MPa)の急速空気弁を設置する場合は、円形4号φ600レジンコンクリート製空気弁室を選定すること。

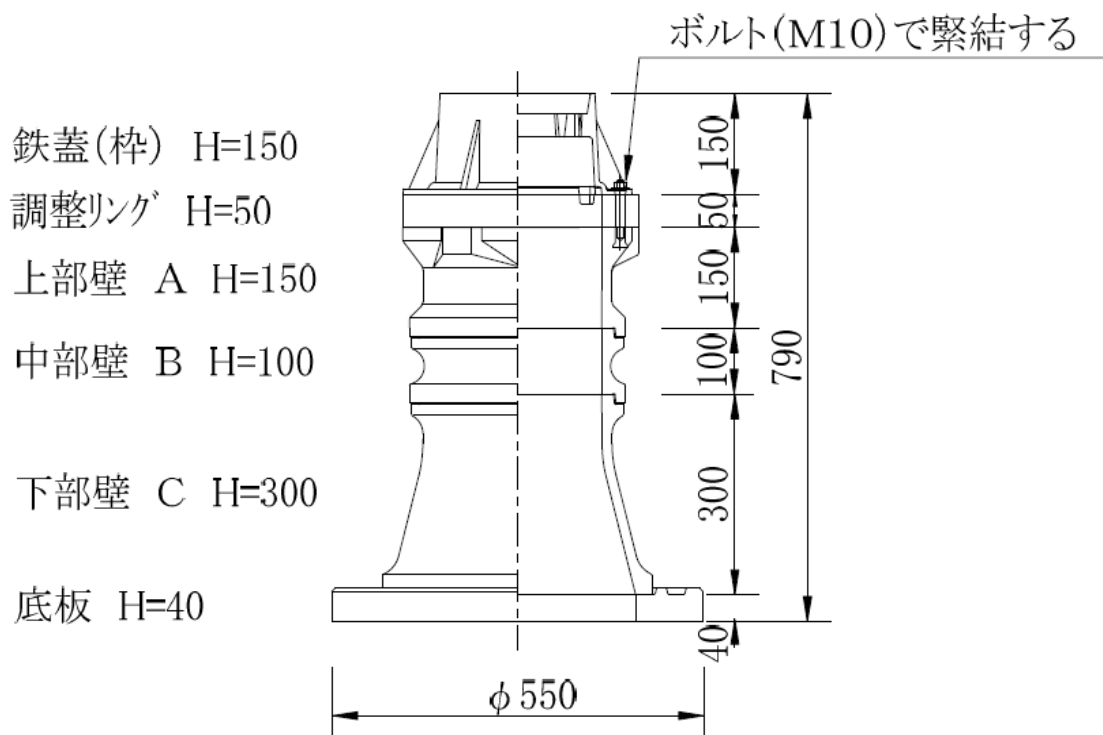
2 仕切弁室 (H25.6月～)

※据付完了後、緊結ボルトのネジ部はビニルテープ等を巻きつけて土砂などから保護してください。

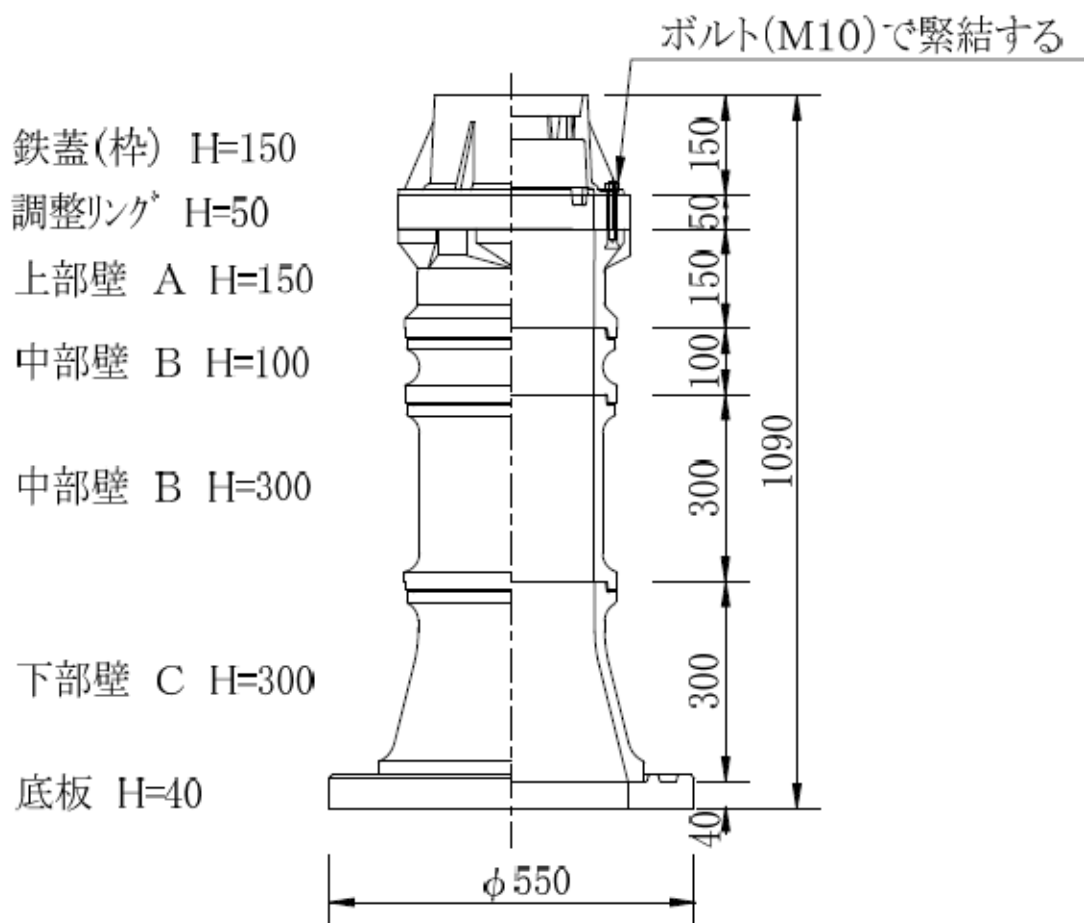
・仕切弁φ50、75用 H=700



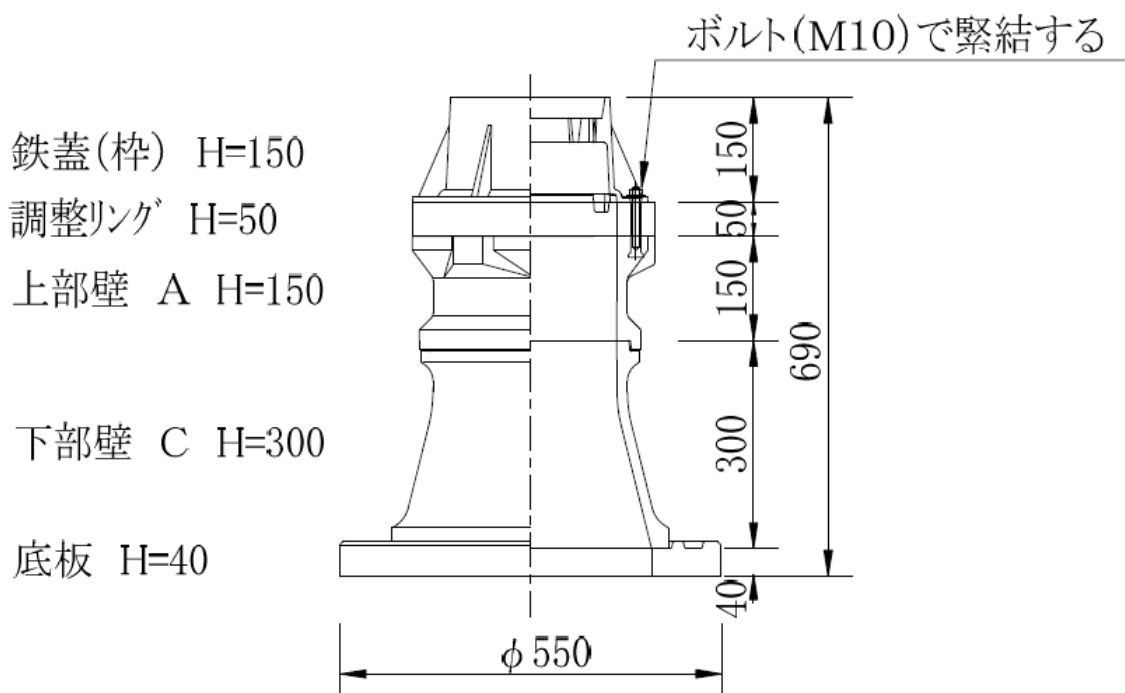
・仕切弁φ50、75、100用 H=900



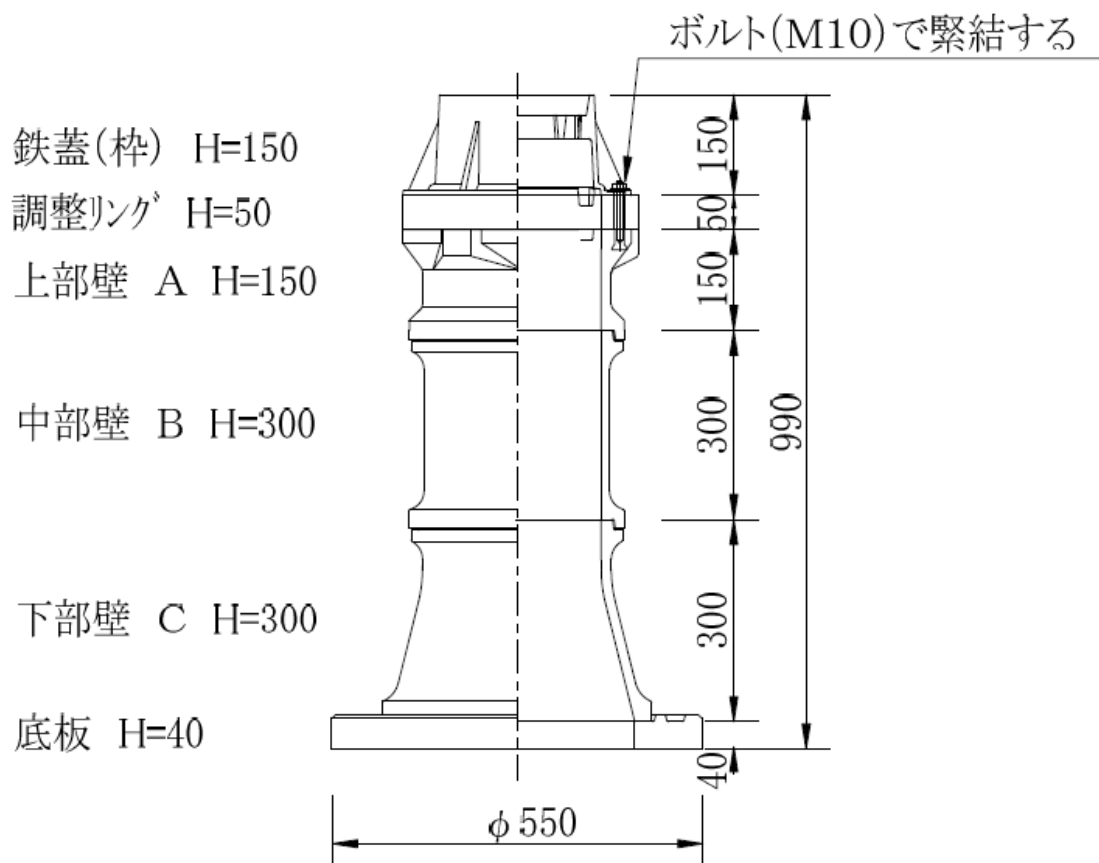
・仕切弁φ50、75、100用 H=1200



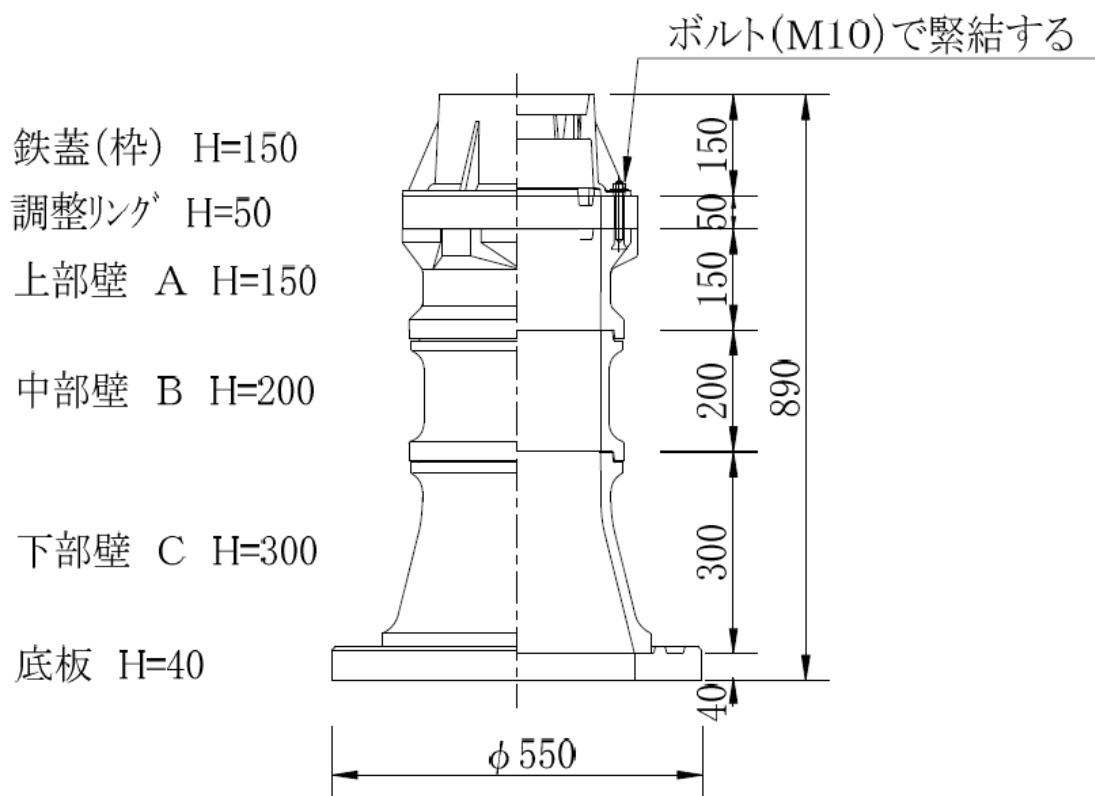
・仕切弁φ150、200用 H=900



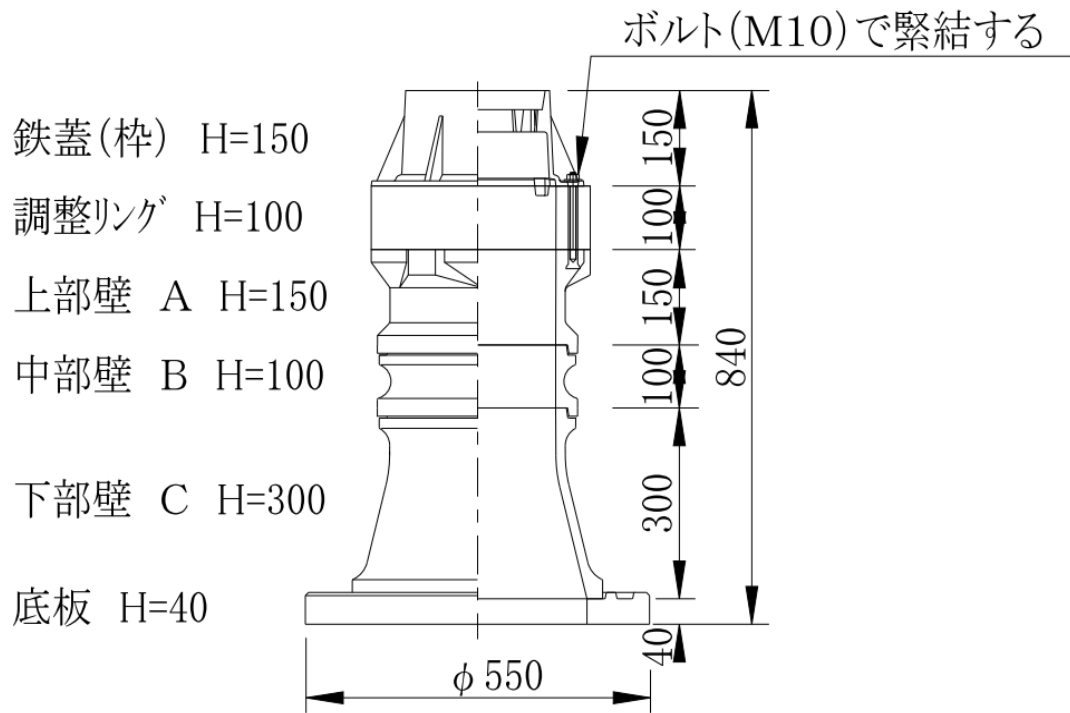
・仕切弁φ150、200用 H=1200



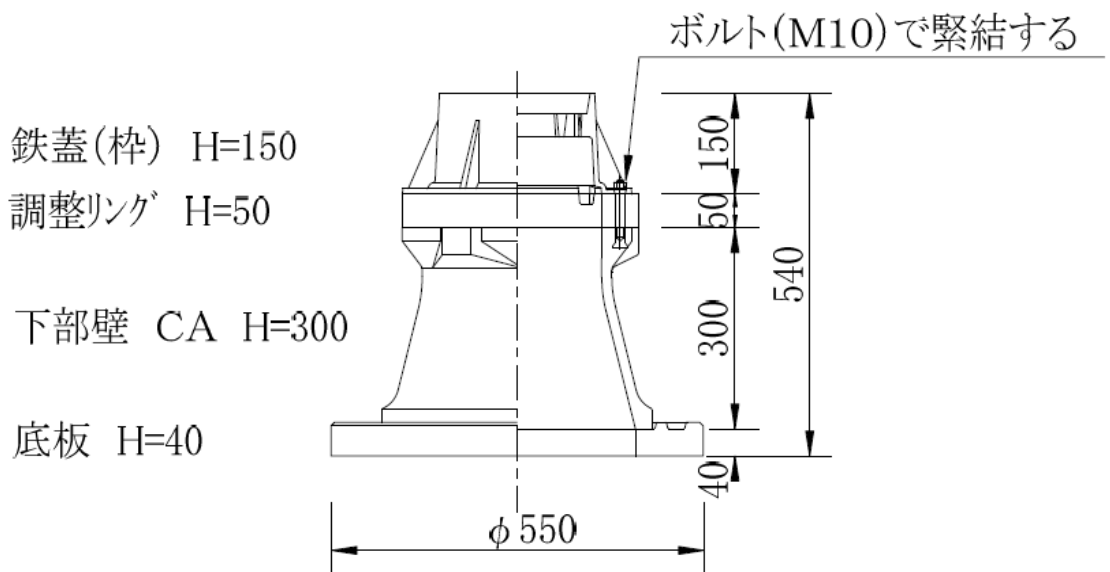
・仕切弁φ250用 H=1200



- ・仕切弁φ300用 H=1200  
 (令和2年11月度の単価改定より適用)



- ・給水引込管用仕切弁ボックス (H=600)

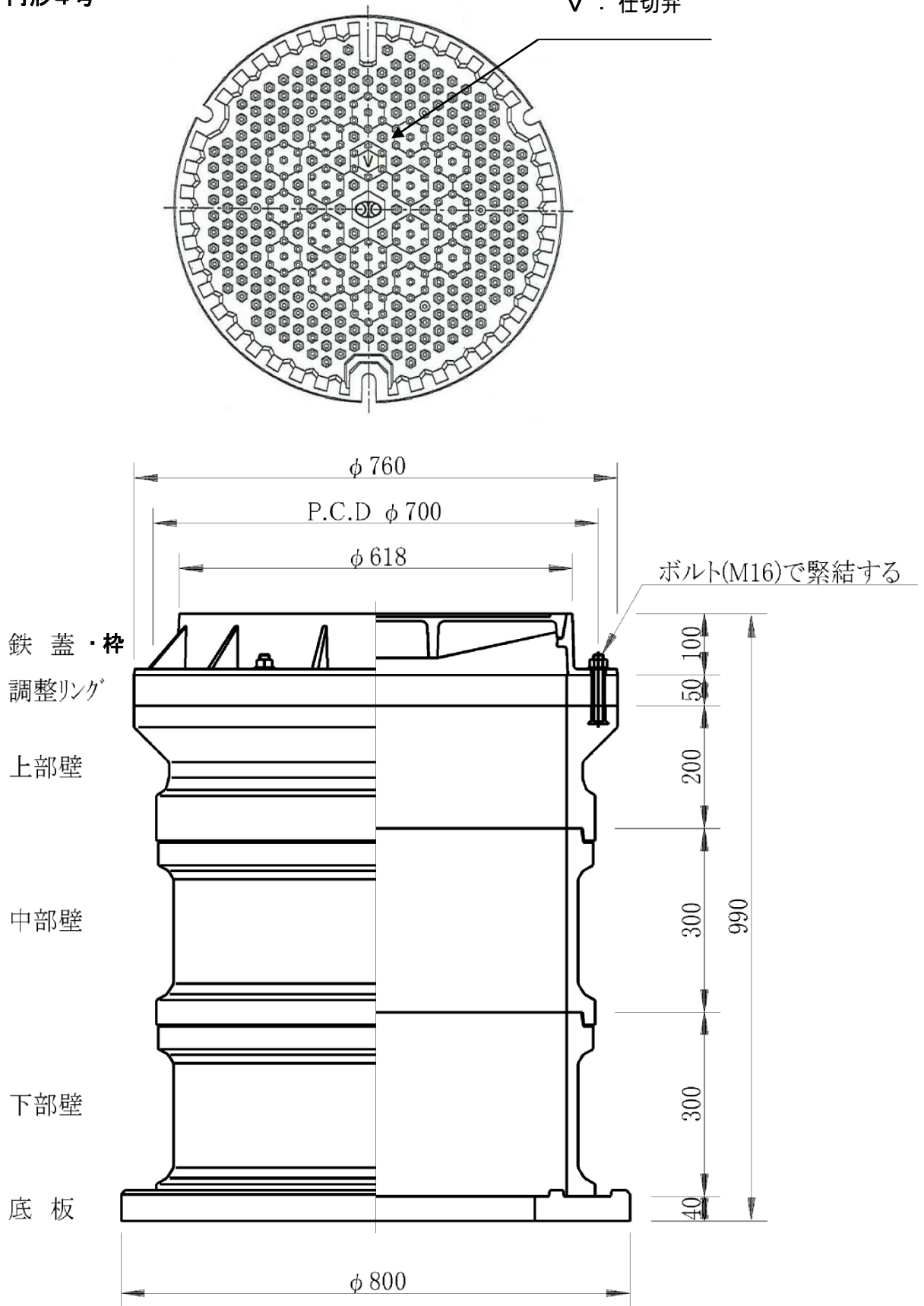




・ バタフライ弁室据付図  
円形4号

円形4号

V : 仕切弁

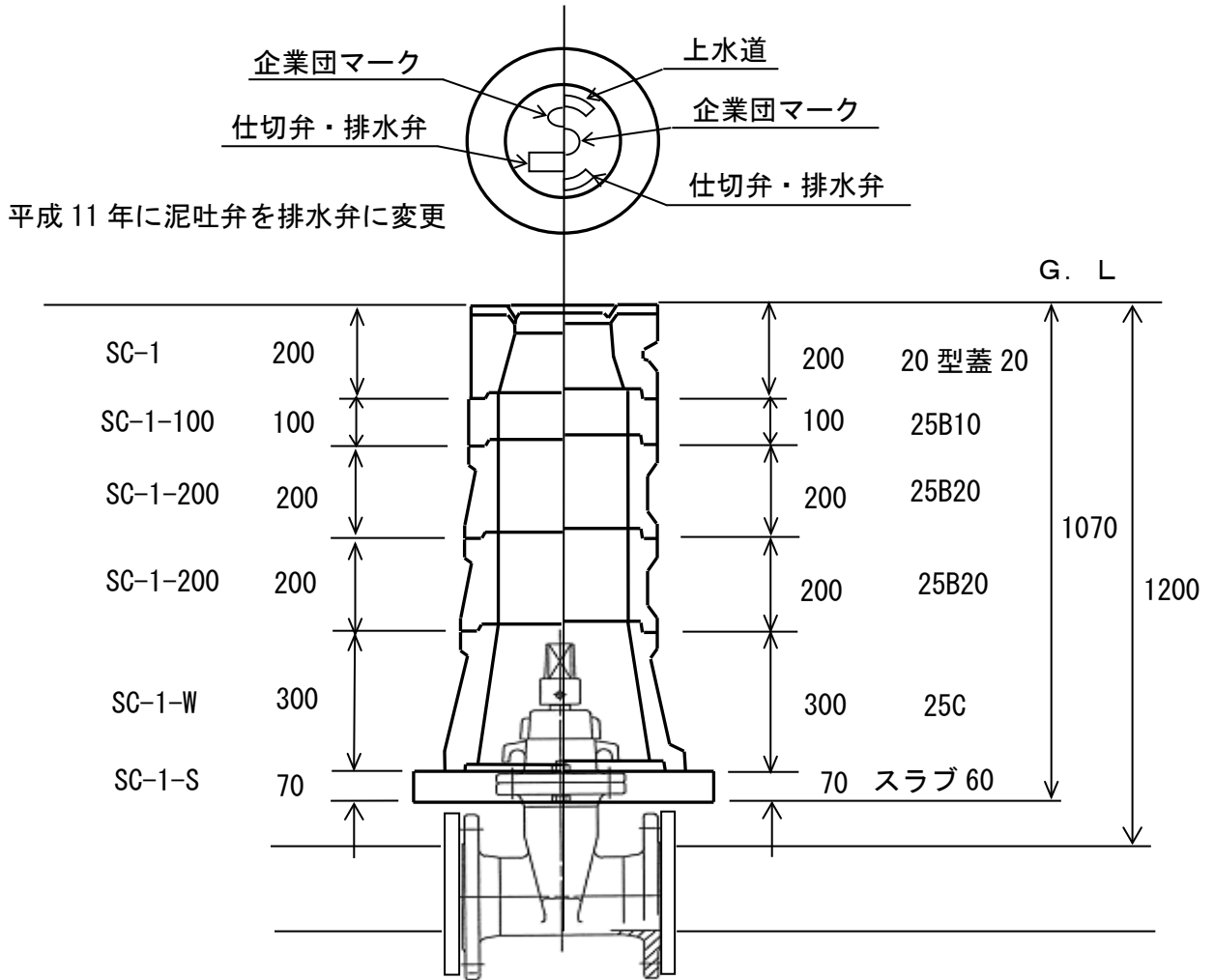


### 3 参考

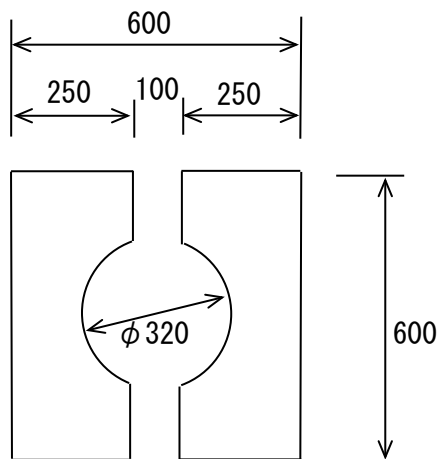
#### φ50、75用（SC-1 仕切弁ボックス）

日之出製

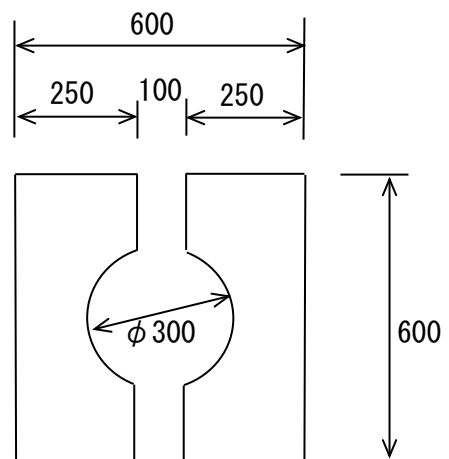
草竹製



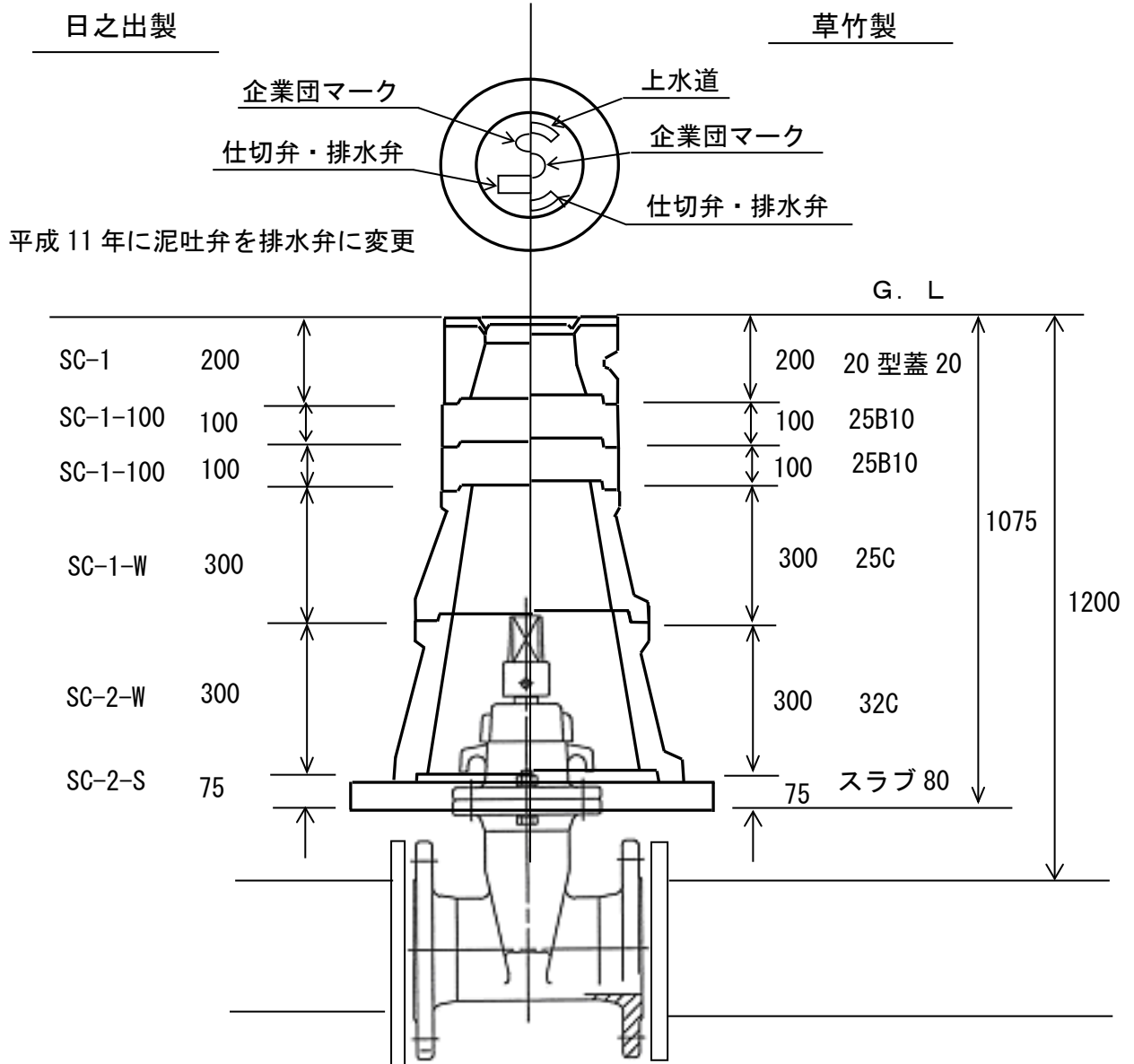
SC-1-S 平面図



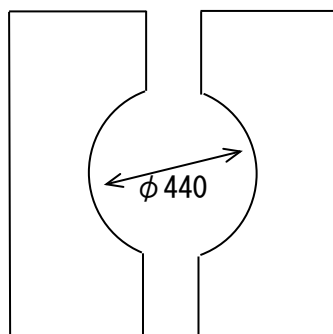
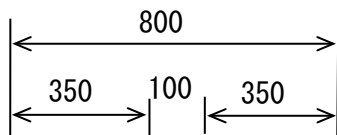
スラブ 60 平面図



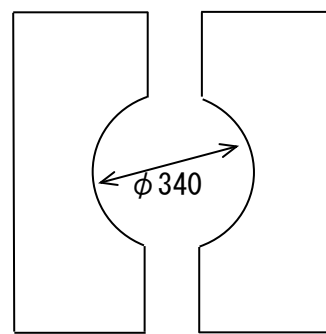
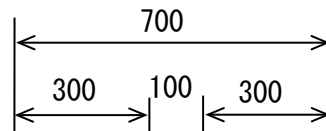
φ100、150用 (SC-1 仕切弁ボックス)



SC-2-S 平面図



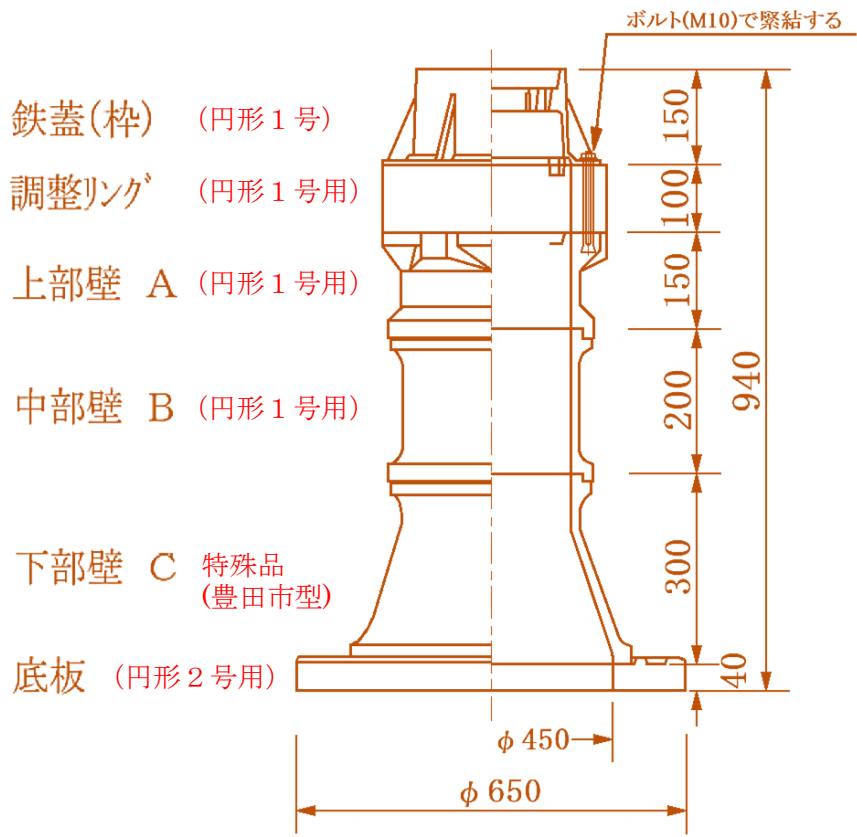
スラブ 80 平面図



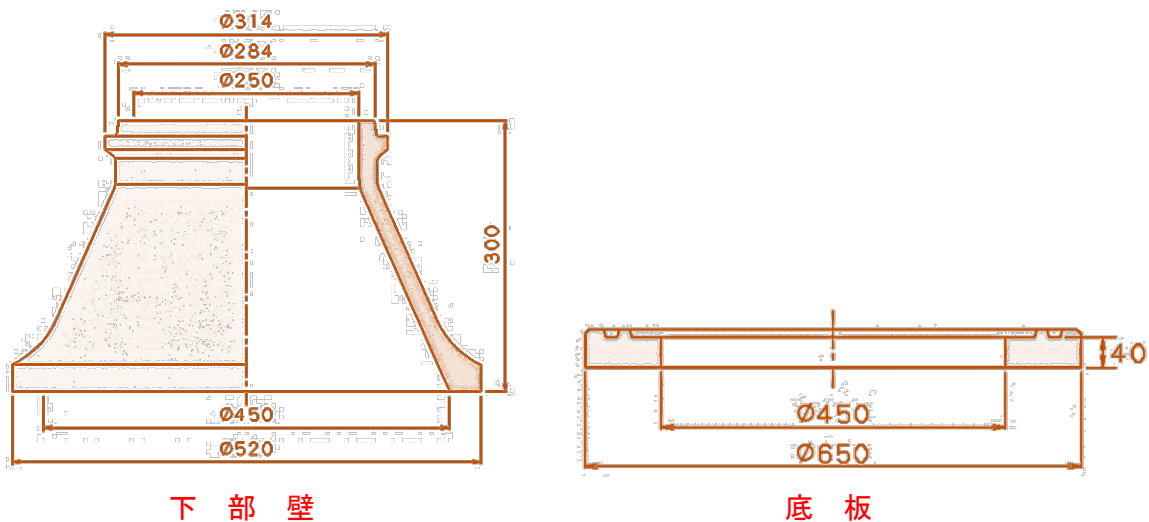
### 仕切弁φ350の弁室

円形1号用底板では仕切弁φ350の吊下げフック幅に対応できないが、下部壁を特殊品（豊田市型）、底板に円形2号用を採用して設置できる。ただし、両資材とも承認製品ではないため、現場ごとの材料承認が必要である。

仕切弁φ350用 H=1400



#### ・材料寸法



#### 4 消火栓、空気弁ボックス

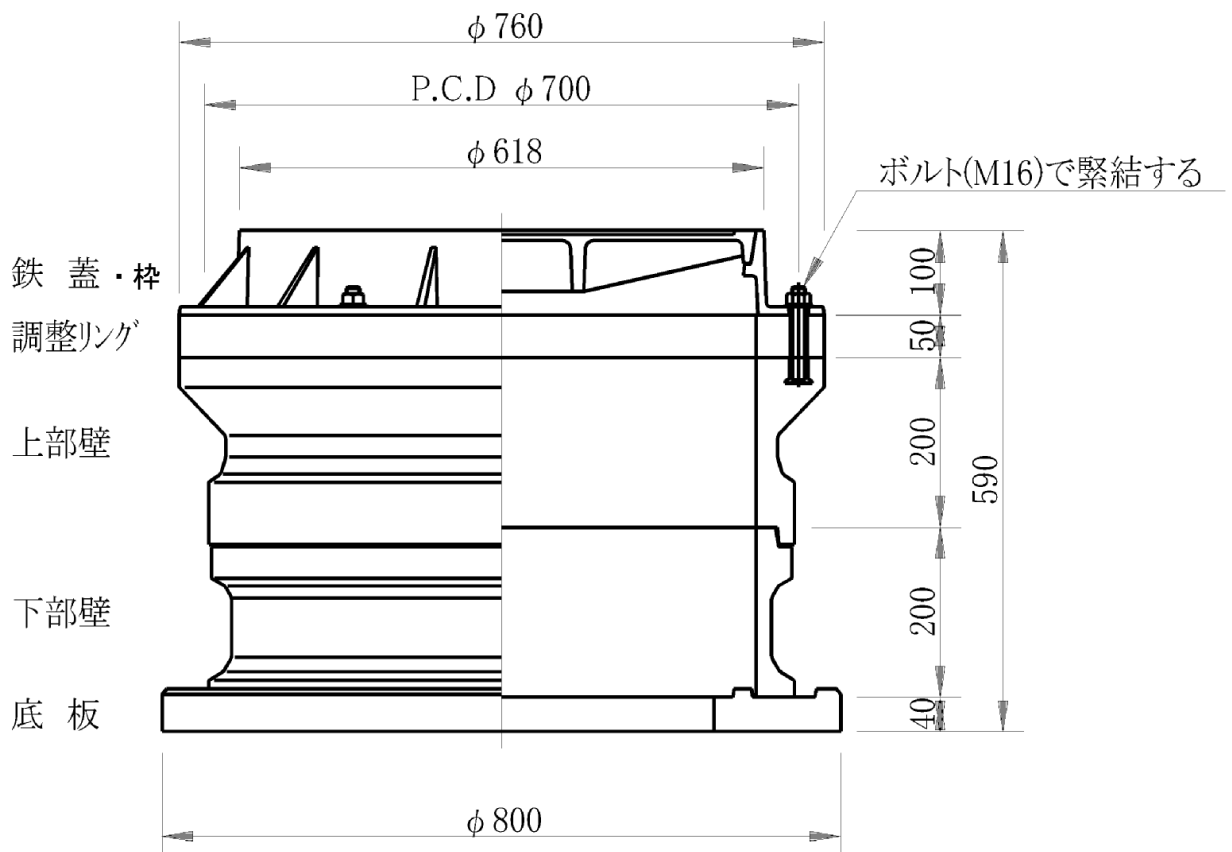
- ・消火栓、空気弁ボックス  
円形4号

車道用

消火栓用

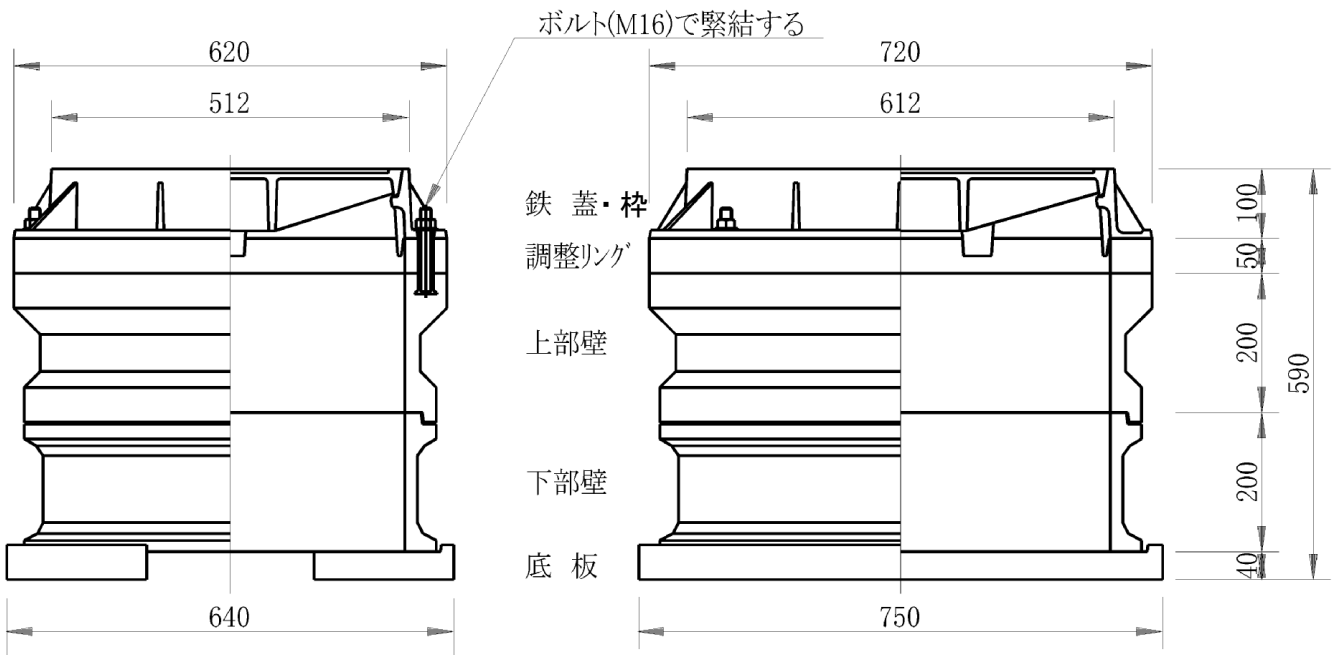
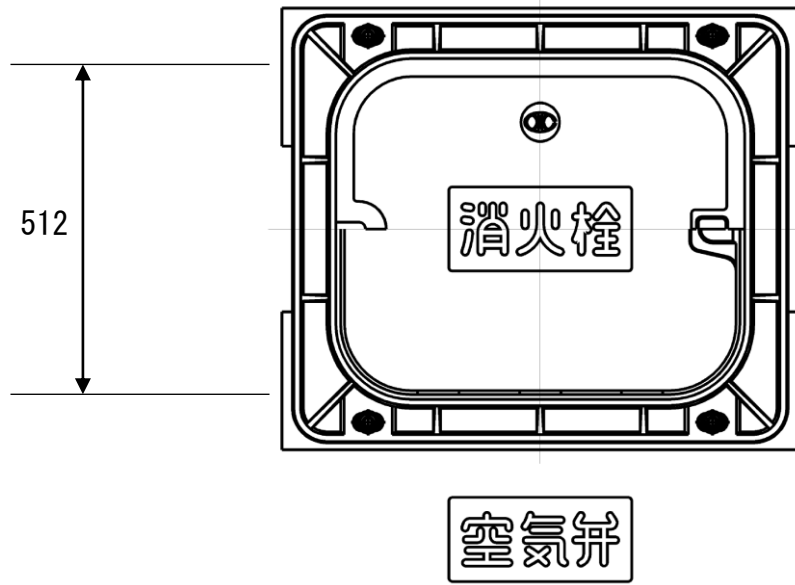


A : 空気弁



・消火栓、空気弁ボックス  
角形2号（歩道設置タイプ）

歩道用



小型空気弁室据付図  
(角形440×330BOX)

